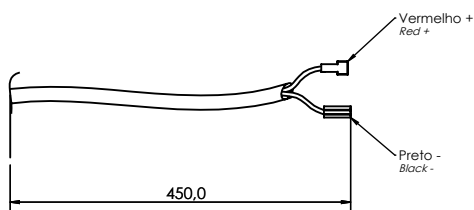
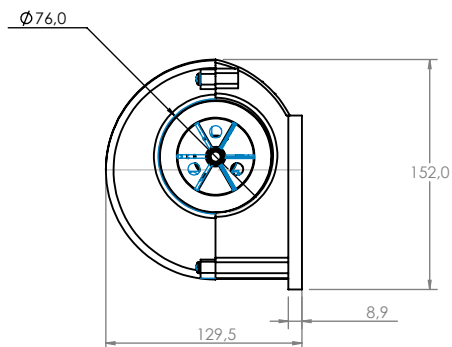
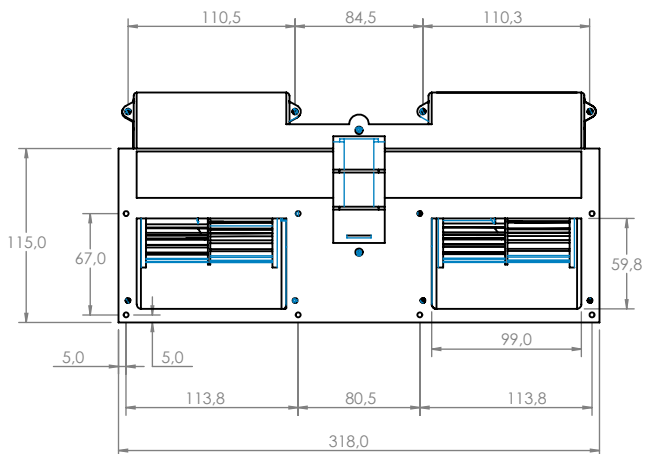


Technical
Drawing

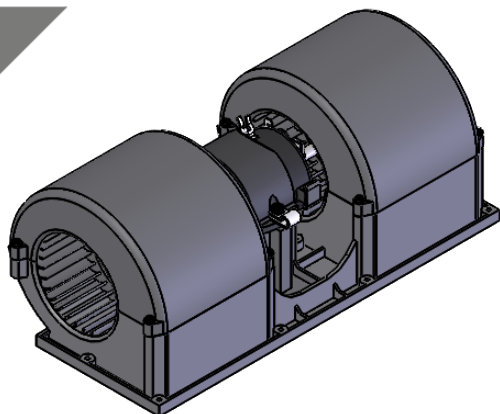
Desenho
Técnico



Technical
Specification

Especificação
Técnica

Imagem
Ilustrativa



101103512

Valores Nominais	
Tensão (V)	13
Corrente (A)	14,1
RPM (min ⁻¹)	3150
Vazão (m ³ /h)	783
Peso (Kg)	1,700

Pressão Static Pressione mm H2O	Vazão de ar Airflow Caudal de aire m ³ /h	Corrente elétrica Electric current Corrient elétrica A
40,00	0	8,90
35,00	237	9,60
30,00	383	10,70
25,00	508	11,50
20,00	558	12,00
15,00	671	12,50
10,00	722	13,20
5,00	753	13,60
0,00	783	14,10

NOTAS:
-1 velocidade

NOTES:
-1 speed

101103524

Valores Nominais	
Tensão (V)	27
Corrente (A)	8,7
RPM (min ⁻¹)	3670
Vazão (m ³ /h)	846
Peso (Kg)	1,700

Pressão Static Pressione mm H2O	Vazão de ar Airflow Caudal de aire m ³ /h	Corrente elétrica Electric current Corrient elétrica A
50,00	0	2,50
45,00	309	4,20
40,00	404	5,00
35,00	541	5,60
30,00	609	6,40
25,00	651	6,80
20,00	687	7,30
15,00	724	7,80
10,00	759	8,00
5,00	822	8,50
0,00	846	8,70